

BIONA Olej pro válcování Kat. č. 8624

Vlastnosti

BIONA Olej pro válcování transparentní je směs přírodních olejů, pryskyřic a vosků. Dřevo je trvale zušlechťováno vytvořeným odolným filmem, který oživuje přirozený charakter dřeva, dodává mu sametový lesk, je prodyšný a antistatický. Používá se na parketové podlahy (palubky atd), dřevotřískové a dřevovláknité desky, a podobné povrchy interiérové výstavby.

Obsažené látky

Lněný olej, aliphatické uhlovodíky, dřevný olej, ricinový olej, estery kalafunových pryskyřic, mikrovosk, křemičitan hlinitý, oxid zinečnatý, kobaltový, zirkoniový, vápenný a mangan-oktoátový saktiv a antioxidant.

Pracovní postup

1. Příprava

Podklad musí být suchý (maximální vlhkost dřeva 12%) a bez jakéhokoli znečištění. Zbrusit brusným papírem/mřížkou P120.

2. Aplikace

Válcování: Vhodná válcovací zařízení nabízejí společnosti Bürkle, Hymen, Superfici, Ceflar, atp.

Svrchní vrstva válce (doporučená tvrdost dle Shorea 25) musí být zhotovená z polyuretanu a odolná vůči slabě zásaditému a slabě kyselému prostředí a různým dalším rozpouštědlům jako jsou white spirit (lakový benzín bez aromatických přísad), alkohol, rostlinné oleje, atp. (prostudujte instrukce výrobce zařízení)

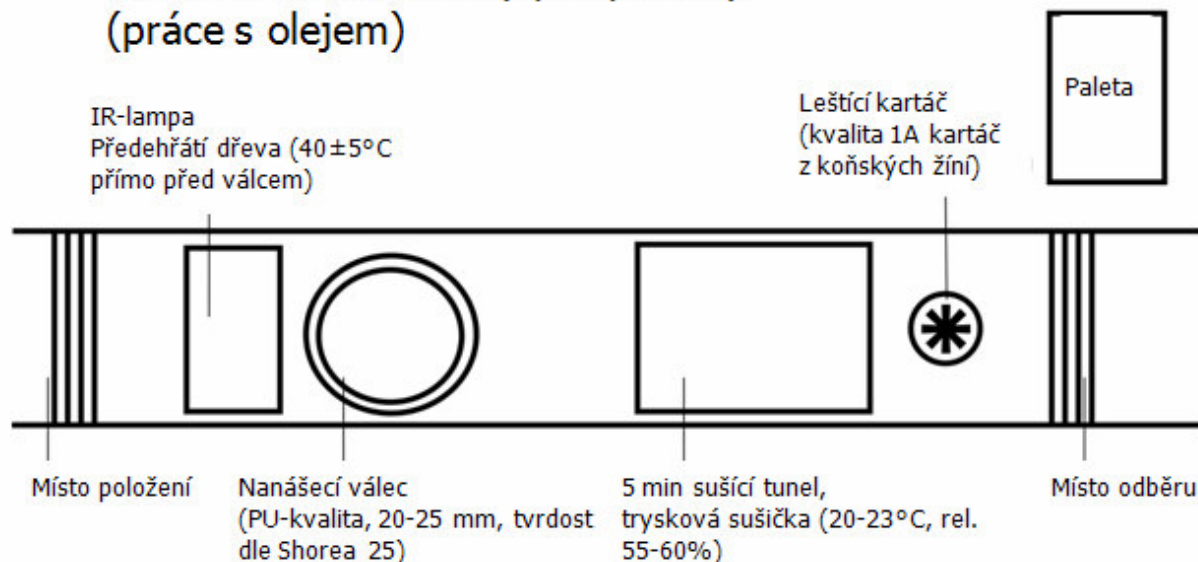
Dřevo musí být předehřáté na teplotu 40 ± 5 °C pomocí infračervené lampy (otevření pórů).

Množství nanášeného oleje se upravuje podle vlastností dřeva. Doporučené a vyzkoušené hodnoty: 20-30 g/m² v závislosti na savosti dřeva.

Prostudujte uvedené schéma nanášecí linky pro parkety (práce s olejem).

Důležité: Provedte zkušební nátěr! Při zpracování a schnutí produktu dbejte na optimální cirkulaci čerstvého vzduchu!

Schéma nanášecí linky pro parkety (práce s olejem)



Údaje a upozornění Technického listu jsou zavazující. V případě, že se od těchto předpisů musíte odchýlit, kontaktujte předem technické oddělení firmy BIOFA. Všeobecné stavebně technické předpisy je nutné dodržovat. Vydáním tohoto Technického listu ztrácejí všechny dřívější údaje svou platnost.

3. Zasychání

Rychlost schnutí závisí na klimatických podmínkách (dop. 18-23 °C, 55-65 % rel. vlhkost vzduchu).

Použití tryskové sušičky (při předepsaných teplotách) je ideální. Doba zasychání při uvedeném postupu je 5-7 minut v závislosti na množství aplikovaného oleje.

Poté je možné parkety stohovat (pochozí stranou na spodní stranu).

4. Údržba a péče.

Mokrě čištění provádějte NACASA Univerzálním čisticím prostředkem 4010 nebo NAPLANA ošetřující emulzí 2085 popř. emulzí NAPLANA Plus protiskluz 2086. Čištění podlah je popsáno zvlášť: viz. Návod na čištění podlah. (Dodržujte návody k použití!)

Pokud se na povrchu objeví známky opotřebení doporučuje se podlahu po důkladném vyčištění oživit BIOFA Parketovým olejem speciál 2059, nebo BIOFA Parket finish 2063. Důležité je, aby se pozdější úpravy dělaly dřívě, než je podlaha ochozena až na dřevo. V tomto případě se podlaha musí zbrousit a natřít nanovo dle popisu uvedeného výše.

Spotřeba a vydatnost nátěru

20 -30 ml/m² popř. 33 - 50 m²/l. Spotřeba a vydatnost nátěru záleží na savosti podkladu.

Čištění pracovního nářadí

Okamžitě po ukončení práce vyčistit pomocí BIOFA Ředidlem 0500.

Skladování

V chladu a suchu v dobře uzavřené nádobě. Při dalším použití odstranit nejprve ochrannou vrstvu (škraloup), nebo olej přelít přes síto!

Balení

10 l / 30 l plechová nádoba.

Bezpečnostní upozornění

Pozor! Produktem napuštěné pracovní pomůcky jako hadry, houby, pracovní oblek, brusný prach atd. uložte vzduchotěsně v plechovce nebo propláchněte vodou a rozprostřete na nehořlavém podkladu a nechte uschnout -

(nebezpečí samovznícení!). Samotný produkt se nevznítí, ale je hořlavý.

Kontaktem může dojít k podráždění kůže. Produkt je škodlivý pro vodní organismy. Dlouhodobě může dojít ke škodlivým vlivům na vodní zdroje. Uchovávejte mimo dosah dětí. Použití jen v dobře větraných prostorách. Zabraňte uvolňování do okolního prostředí.

Pečlivě prostudujte příbalové letáky a bezpečnostní pokyny. Při práci je nutno dbát na ochranu kůže. Při broušení používejte ochrannou masku s jemným filtrem. Použité přírodní látky mohou vyvinout typický pach!

Likvidace

Tekuté zbytky se odevzdávají ve sběrně na staré barvy a laky, případně se likvidují dle místních předpisů zákona. Běžné zbytky a znečištěné pracovní pomůcky se mohou po vyschnutí vyhodit do domácího odpadu. Pouze vyprázdněné a vyčištěné nádoby se zatvrdlými zbytky produktu se mohou recyklovat a nebo likvidovat dle místních předpisů zákona! S nevyčistitelnými obaly se zachází jako se samotným produktem!

Obsah organických těkavých látek (VOC) dle Směrnice EU 2004/42/EG Decopaint a vyhlášky ChemVOCFarbV:

Prahová hodnota EU (Kat. A/f): 700 g/l (2007)
8624 obsahuje max. 190 g/l VOC.

Kód dle katalogu odpadů: 08 01 11*

Údaje a upozornění Technického listu jsou zavazující. V případě, že se od těchto předpisů musíte odchýlit, kontaktujte předem technické oddělení firmy BIOFA. Všeobecné stavebně technické předpisy je nutné dodržovat. Vydáním tohoto Technického listu ztrácí všechny dřívější údaje svou platnost.